

Household Appliances

DE Gebrauchsanweisung
EN Operating instructions

Internet: <http://www.bosch-hausgeraete.de>

BOSCH

DE Inhaltsverzeichnis

Entsorgung und Verschrottung von verbrauchten Geräten	3
Sicherheitsratschläge und allgemeine Hinweise	4
Sich mit der Einheit vertraut machen	5
Raumtemperatur und Belüftung beachten	5
Gerät anschließen	6
Einschalten des Geräts und anwahl der temperatur	6-7
Ausschalten des gerats und beriebsunterbrechung	7
Unterbringung der Lebensmittel im Geräteinneren	7-8
Einfrieren und Aufbewahrung von Lebensmitteln und Zubereitung von Eiswürfeln	9-11
Abtauen	11-12
Reinigung	12-13
Ratschläge zum Stromsparen	13
Fehlerbehebung	14-15
Entsorgung von Altgeräten	15
Kundendienst	15

EN Index

Removal and Disposal of old appliances	16
Safety Advice and General Warnings	16-17
Getting to know the unit	17-18
Climate class	
Maximum room temperatures	18
Connecting the appliance	18
Connection and temperature selection	19
Disconnection and Disuse	19
Arranging the foodstuffs inside the appliance	20
Freezing/Storing food and Making ice	21-22
Defrosting the Appliance	23
Cleaning	24
Energy-Saving Advice	24
How to repair minor faults yourself	25-26
Disposing of old appliances	26
After-Sales Service	26

Entsorgung und Verschrottung von verbrauchten Geräten

Entsorgung des verbrauchten Geräts

Verbrauchte Geräte enthalten Materialien, die man zurückgewinnen kann, indem man sie dafür an eine offizielle Annahmestelle, oder an einen Recyclinghof abgibt.

Bevor Sie sich Ihres verbrauchten Gerätes entledigen, um sich ein Neues anzuschaffen, müssen Sie es unbrauchbar machen:

- Stecken Sie dazu den Stecker aus der Steckdose.
- Schneiden Sie das Anschlusskabel des Geräts durch, und entfernen Sie es zusammen mit dem Stecker.
- Montieren Sie die Schliessvorrichtungen der Tür ab, oder machen Sie sie unbrauchbar, damit verhindert wird, dass Kinder beim Spielen sich in der Einheit einschliessen können, und sich einer tödlichen Gefahr aussetzen (Erstickung).

Alle Kühl- und Gefriergeräte enthalten Isolier- und Kühlmittel, die einer besonderen Handhabung und Entsorgung bedürfen. Achten Sie darauf, dass die Leitungen des Kältekreislaufs Ihres Geräts, weder Beschädigungen noch Defekte erleiden, bevor Sie es an eine entsprechende, offizielle Entsorgungsstelle abgeben.

Ratschläge zur Verpackungs-Entsorgung

Erlauben Sie Kindern nicht, mit dem Verpackungsmaterial, oder mit Teilen davon, zu spielen. Das Gerät ist kein Spielzeug! Die Kartons und Plastikhüllen sind erstickungsgefährlich!

Ihr Gerät ist während der Zulieferung zu Ihnen mit einer Verpackung geschützt. Alle verwendete Verpackungsmaterialien sind umweltfreundlich und können wiederverwendet oder wiederaufbereitet werden.

Tragen Sie aktiv zum Umweltschutz bei, indem Sie auf die Entsorgungs- und Rückgewinnungsmethoden von umweltfreundlichen Verpackungsmaterialien eingehen.

Ihr Händler oder Ihre Ortsverwaltung wird Sie gerne über die heutzutage wirksamsten Wege und Möglichkeiten einer umweltfreundlichen Entsorgung dieser Materialien informieren.



Dieses Gerät ist entsprechend der europäischen Richtlinie 2002/96/EG über Elektro- und Elektronikaltgeräte (waste electrical and electronic equipment - WEEE) gekennzeichnet. Die Richtlinie gibt den Rahmen für eine EU-weit gültige Rücknahme und Verwertung der Altgeräte vor.

de

Sicherheitsratschläge und allgemeine Hinweise

Lesen Sie die dem Gerät beiliegende Gebrauchsanleitung, und alle zusätzlichen Informationen, sorgfältig durch. Bewahren Sie sie für ein eventuelles Nachschlagen, oder für einen möglichen, späteren Besitzer, gut auf.

Das Gerät ist bestimmt für

- einen ausschliesslichen Gebrauch im Haushalt,
- das Kühlen und Gefrieren von Lebensmitteln.

Für industrielle Zwecke, müssen die dementsprechenden Normen und Vorschriften berücksichtigt werden.

Vorsicht!

Installation und Netzanschluss des Gerät, gemäss den beiliegenden Montageanleitungen, vornehmen.

Sollte das Gerät Beschädigungen oder Defekte aufweisen, so sollte es nicht in Betrieb genommen werden. Im Zweifelsfalle können Sie sich beim Händler, wo sie das Gerät erstanden haben, erkundigen.

Verletzungsgefahr

Teile und Bestandteile des Kältekreislaufs nicht beschädigen (z. B. durchbohren von Kühlmittelleitungen mit spitzen Gegenständen, Biegen der Leitungen, oder Zerkratzen der Verklebungsoberflächen., usw.) Das Verspritzen des Kühlmittels kann Verletzungen an den Augen hervorrufen, oder es kann sich entflammen.

Im Notfall

- Augen mit genügend Wasser ausspülen; Arzt benachrichtigen.
- Das Gerät von Zündfunken oder Feuerquellen fernhalten.
- Das Gerät vom Netzanschluss trennen. Den Raum während einigen Minuten gründlich lüften.

Explosionsgefahr

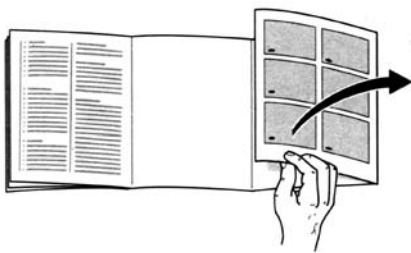
Getränkeflaschen mit einem hohen Alkoholgehalt, mit luftdichten Verschlüssen versehen, aufbewahren; ausserdem müssen diese immer senkrecht gelagert werden.

Im Gerät sind weder mit Aerosol, oder entflammaren Produktkombinationen (Rahmdosen, Sprays), noch explosiven Materialien, aufzubewahren.

Warnung

- Die Lüftungsschlitze in der Kühlschrankstruktur dürfen nicht verdeckt werden.
- Zur Beschleunigung des Abtauvorgangs dürfen nur mechanische Hilfsmittel oder andere Mittel verwendet werden, die vom Hersteller empfohlen werden.
- Achten Sie darauf, dass der Kühlkreislauf nicht beschädigt wird.
- Für den Kühl-/Gefrierschrank nur die vom Hersteller empfohlenen internen elektrischen Komponenten verwenden.

Sich mit der Einheit vertraut machen



Die vorliegenden Service-Gebrauchsanleitungen gelten für mehrere Gerätemodelle; deshalb kann es vorkommen, dass Einzelheiten und Ausstattungseigenschaften beschrieben werden, die nicht mit denjenigen Ihres konkreten Geräts übereinstimmen.

Bild 1

- 2 **Temperatur-Wahlschalter und Einschalten der Innenbeleuchtung**
- 3 **Abstellroste**
- 4 **Geräterückwand (Kälteerzeugung)**
- 5 **Abflußleitung**
- 6 **Abflußöffnung**
- 7 **Einlegeboden aus Glas**
- 8 **Obst- und Gemüseschalen**
- 9 **Fach**
- 10 **Flaschenfach**
- 11 **Gefrierbehälter**
- 12 **Lüftungsschlitze**
- 22 **Schalter (Abbildung 2)**

- A **Kühlschrank**
- B **Gefrierschrank**

Raumtemperatur und Belüftung beachten

Die Klimaklasse steht auf dem Typenschild (Bild 9). Sie gib an, innerhalb welcher Raumtemperaturen das Gerät betrieben werden kann.

Klimaklasse	zulässige Raumtemperatur
SN	+10 °C bis 32 °C
N	+16 °C bis 32 °C
ST	+18 °C bis 38 °C
T	+18 °C bis 43 °C

Belüftung

Bild 3

Die Luft an der Rückwand des Geräts erwärmt sich. Die erwärmte Luft muss ungehindert abziehen können. Die Kühlmaschine muss sonst mehr leisten. Dies erhöht den Stromverbrauch. Daher: Nie Be- und Entlüftungsöffnungen abdecken oder zustellen!

Nutzzinhalt

Die Angaben zum Nutzzinhalt finden Sie in Ihrem Gerät auf dem Typenschild.

de

Gerät anschließen

Nach dem Aufstellen des Gerätes sollte man mind. 1/2 Std. warten, bis das Gerät in Betrieb genommen wird. Während des Transports kann es vorkommen, dass sich das im Verdichter enthaltene Öl im Kältesystem verlagert.

Vor der ersten Inbetriebnahme den Innenraum des Gerätes reinigen (siehe Reinigen).

Die Steckdose sollte frei zugänglich sein. Das Gerät an 220–240 V/50 Hz Wechselstrom über eine vorschriftsmäßig installierte Steckdose anschließen. Die Steckdose muss mit einer 10-A-Sicherung oder höher abgesichert sein.

Bei Geräten, die in nicht-europäischen Ländern betrieben werden, ist auf dem Typschild zu überprüfen, ob die angegebene Spannung und Stromart mit den Werten Ihres Stromnetzes übereinstimmt. Das Typschild befindet sich im Gerät links unten. Ein eventuell notwendiger Austausch der Netzanschlussleitung darf nur durch einen Fachmann erfolgen.


Warnung

Auf keinen Fall darf das Gerät an elektronische Energiesparstecker, (z.B. Ecoboy, Sava Plug) und an Wechselrichter, die Gleichstrom in 230 V Wechselstrom umwandeln, angeschlossen werden (z.B. Solaranlagen, Schiffsstromnetze).

Einschalten des Geräts und anwahl der temperatur


Bevor das Gerät zum ersten mal benutzt wird, sollte das Geräteinnere gründlich gereinigt werden.

Einschalten

Der in der Stellung "0" befindlichen Temperatur-Wahlschalter (Abbildung ) wird gedreht; auf diese Art und Weise wird der Kühlvorgang aufgenommen.

Hinweise:

Befindet sich das Gerät in Betrieb, so bilden sich an der Rückwand des Geräts Wassertropfen oder eine Eisschicht. Hierbei handelt es sich um einen vollkommen

normalen Vorgang. Da das Gerät automatisch abgetaut wird, ist es nicht erforderlich, diese Eisschicht abzukratzen oder die Wassertropfen abzutrocknen. Das Abtauwasser wird zum Abflußkanal (Abbildung ) geleitet und tropft in eine hierfür vorgesehene Auffangschale, die sich im hinteren Bereich des Geräts befindet. Hier angekommen wird das Wasser verdampft.

Wird die Kühlschranktür geschlossen, so bildet sich im Geräteinneren ein Vakuum. Mit dem erneuten Öffnen der Kühlschranktür sollte zwei bis drei Minuten gewartet werden, damit der entstandene Druck abgebaut werden kann.

Anwahl der gewünschten Temperatur

Zur Einstellung der gewünschten Temperatur im Inneren des Kühlschranks und des Gefrierfachs wird je nach Raumtemperatur der Temperatur-Wahlschalter (Abbildung 2) verwendet. Höhere Ziffern ergeben in beiden Räumen kältere Temperaturen.

Befindet sich der Temperatur-Wahlschalter in der Stellung "0", so ist der Kühlvorgang

unterbrochen. Der Kühlvorgang wird erst wieder aufgenommen, wenn der Temperatur-Wahlschalter in die Stellung "1" gebracht wird.

Werkseitig wird die Einstellung auf mittlere Temperaturwerte empfohlen (ungefähr "2-3"). Zum Einfrieren von Lebensmitteln wird der Temperatur-Wahlschalter in die Stellung ~ "3" gebracht (siehe auch den Abschnitt über "Einfrieren").

Wichtig für die Aufbewahrung eingefrorener Lebensmittel

Sollte die Raumtemperatur des Aufstellungsortes auf Werte von weniger als +18°C absinken, so muß der Gefrierschalter betätigt werden, woraufhin die rote Anzeige sichtbar wird (siehe Abb. 2/22). Wird dieser Schritt ausgeführt, so bleibt die Innenbeleuchtung bei verringerter Leistung in Betrieb. Auf diese Art und Weise wird die zur langfristigen Aufbewahrung im Gefrierfach erforderliche Temperatur beibehalten.

Ausschalten des gerats und beriebsunterbrechung

Betriebsunterbrechung und Außerbetriebsetzung Betriebsunterbrechung des Geräts

Den Temperatur-Wahlschalter (Abbildung 2/2)

in die Stellung "0" bringen, woraufhin die Funktionsweise des Geräts unterbrochen und die Kälteerzeugung eingestellt wird. Die Innenbeleuchtung erlischt ebenfalls.

Außerbetriebsetzung des Geräts

Steht fest, daß das Gerät einen längeren Zeitraum nicht benutzt werden soll, so wird die Stromversorgung unterbrochen und das Gerät abgetaut und gründlich gereinigt. Beide Gerätetüren sollten offen gelassen werden.

Unterbringung der Lebensmittel im Geräteinneren

Änderung und Umrüstung der Innenzubehöre

Falls Sie es wünschen, kann die Stellung der Abstellroste Ihrem Bedarf entsprechend geändert werden, wozu wie folgt vorgegangen wird:

de

Die Abstellroste nach unten ziehen und herausnehmen; anschließend können sie in der gewünschten Stellung wieder eingeschoben werden (Abbildung 3).

Die an der Innenseite der Kühlschranktür angebrachten Einlegeböden können zu Reinigungszwecken herausgenommen werden (Abbildung 4).

Bitte beachten Sie folgende Hinweise, wenn Sie Lebensmittel in den Kühlschrank legen

- Bevor Sie Essen in den Kühlschrank legen, sollte dieses gut abgekühlt sein.
- Lebensmittel, die Sie im Kühlschrank aufbewahren wollen, sollten gut abgedeckt oder verpackt werden. Auf diese Weise wird verhindert, daß die Lebensmittel an Geschmack, Aroma oder Farbe verlieren. Weiterhin bleiben Ihre Lebensmittel auf diese Weise länger frisch und trocknen nicht aus. Außerdem verhindern Sie so, daß Ihre Lebensmittel den Geschmack von anderen, ebenfalls im Kühlschrank aufbewahrten Lebensmitteln annehmen.
- Achten Sie nach Möglichkeit darauf, daß kein Öl oder Fett auf die Plastikteile oder die Gummidichtung der Kühlschranktür tropft. (Diese Teile werden sehr leicht porös).
- Explosivstoffe dürfen auf keinen Fall im Kühlschrank aufbewahrt oder gelagert werden.
- Hochprozentige alkoholische Getränke sollten immer stehend und in hermetisch schließenden Gefäßen aufbewahrt werden.

- Bei den kälteren Bereichen des Kühlschranks handelt es sich um die hintere innere Rückwand und den Einlegeboden aus Glas.
- Diese Bereiche sollten zur Aufbewahrung empfindlicher, leicht verderblicher Lebensmittel genutzt werden.
- Bewahren Sie keine Flaschen im Kühlschrank auf, deren Inhalt im Kühlschrank gefrieren könnte. Wenn diese Flüssigkeiten gefrieren, kann es dazu kommen, daß die Flaschen zerspringen.

Beispiel für die Unterbringung von Lebensmitteln

Abbildung 1

Kühlfach A

In der Reihenfolge von oben nach unten befinden sich auf den Abstellrosten (3) Brot und Backwaren, gekochte Gerichte sowie Milch- und Molkereiprodukte.

Auf dem Einlegeboden aus Glas (7) befinden sich Fleisch und Aufschnitt.

In den Obst- und Gemüseschalen (8) befinden sich Obst und Gemüse.

In den Fächern (9) befinden sich kleine Gefäße, Dosen und kleine Flaschen.

Im Flaschenfach (10) werden große Flaschen untergebracht.

Gefrierfach B

In der oberen Schublade (11) werden Lebensmittel eingefroren und Eiswürfel zubereitet.

Die unteren Schubladen dienen zur Aufbewahrung von eingefrorenen Lebensmitteln.

Einfrieren und Aufbewahrung von Lebensmitteln und Zubereitung von Eiswürfeln

Kältezonen im Kühlraum beachten!

Durch die Luftzirkulation im Kühlraum entstehen Zonen unterschiedlicher Kälte.

Die Zone für empfindliche Lebensmittel ist je nach Modell, ganz unten zwischen dem seitlichen eingepprägten Pfeil und der darunter liegenden Glasablage (**Bild 10/1 und 2**) oder zwischen den beiden Pfeilen (**Bild 11/1 und 2**)

Ideal zum Lagern von Fleisch, Fisch, Wurst, Salatmischungen usw.

Beim Umgang mit eingefrorenen Produkten sind folgende Gesichtspunkte zu berücksichtigen

- Kaufen Sie ausschließlich Lebensmittel, deren Verpackung sich in ordnungsgemäßem und unbeschädigtem Zustand befindet.
- Kaufen Sie keine Produkte, deren Haltbarkeitsdatum bereits erreicht oder gar überschritten ist.
- Prüfen Sie beim Einkauf von gefrorenen Lebensmitteln die Tiefkühlvitrinen, in denen sich diese befinden. Diese Tiefkühlvitrinen müssen mit einem gut sichtbar angebrachten Thermometer zur Temperaturprüfung ausgerüstet sein. Die Temperatur sollte weniger als -18°C betragen.

- Kaufen Sie die gefrorenen Lebensmittel stets als letztes und wickeln Sie diese nach Möglichkeit in mehrere Schichten Zeitungspapier oder transportieren Sie sie mit Hilfe geeigneter Thermobeutel oder Thermotaschen nach Hause. Bemühen Sie sich, die gefrorenen Lebensmittel so schnell wie möglich nach Hause zu bringen und in das Gefrierfach zu packen.

Verpacken der Lebensmittel

Wenn Sie Lebensmittel einfrieren wollen, so kaufen Sie sie in möglichst frischem und einwandfreiem Zustand, damit sie nicht vorzeitig austrocknen oder an Geschmack verlieren.

Verpackungsmaterialien eignen sich zum Einfrieren:

Plastikbeutel, Polyäthylentüten, Aluminiumpapier sowie Gefäße und Verpackungen aus Paraffinapfe oder Aluminium bzw. Plastik. Diese Behältnisse können Sie in Fachgeschäften erwerben.

Folgende Verpackungsmaterialien sind nicht zum Einfrieren geeignet:

Einwickelpapier, Pergamentpapier, Cellophan, Mülltüten und bereits benutzte Einkaufstüten.

Es sollte darauf geachtet werden, die Lebensmittel gut einzuwickeln und so viel Luft wie möglich aus der Verpackung entweichen zu lassen und diese dann hermetisch zu verschließen.

Verschlüsse aus folgenden Materialien können verwendet werden: kräftige

Gummibänder, Büroklammern aus Plastik, Bänder, kälte- und dampfbeständiges Klebeband, usw.

de

Mit Hilfe von Plastikbeuteln und Polyäthylentüten können die Lebensmittel auch eingeschweißt werden. Bevor Sie die fertig eingeschweißten Lebensmittel in das Gefrierfach geben, sollte sie am Äußeren des Behältnisses jeweils den genauen Inhalt sowie das Einfrierdatum festhalten.

Gefrierleistung

Angaben über das max. Gefriervermögen nach aktueller Norm finden Sie auf dem Typschild.

Die maximale Gefrierkapazität für frische Lebensmittel innerhalb von 24 Stunden (die auf den Gefrierrosten verteilt liegen) ist auf dem Typenschild (in kg/24 Std) angegeben. Siehe Abbildung 9.

Einstellung des Temperatur-Wahlschalters zum Einfrieren und benutzung des Gefrierschalters

Zum Einfrieren von Lebensmitteln wird der Temperatur-Wahlschalter in die Stellung ~ "3" gebracht. Anschließend wird der Gefrierschalter gedrückt (Abbildung 2/22). (Nach der Betätigung wird eine rote Markierung sichtbar).

Nach Beendigung des Gefriervorgangs (ungefähr 24 Stunden nach Eingabe der Lebensmittel) wird der Gefriervorgang gestoppt, indem der Schalter erneut betätigt wird.

Folgende Hinweise sollten beachtet werden, wenn frische Lebensmittel eingefroren werden sollen

Die Lebensmittel sollten direkt auf die Gefrierplatte gelegt werden, die sich am Ende der oberen Schublade befindet; auf diese Art und Weise läuft der Gefriervorgang schneller und schonender für die Lebensmittel ab. Es muß darauf geachtet werden, daß bereits eingefrorene Lebensmittel nicht mit den frischen Lebensmitteln, die zum Einfrieren eingegeben werden, in Berührung geraten.

Zubereitung von Eiswürfeln

Abbildung 6

Die Eiswürfelschale zu 3/4 mit Wasser füllen und auf die Gefrierplatte oder in die oberste Gefrierschublade legen. Um die Eiswürfel leichter entnehmen zu können, wird die Eiswürfelschale leicht gebogen.

Kälteakkus

Dieses Zubehör wird nicht bei allen Modellen mitgeliefert. Falls Ihr Gerät ohne Kälteakkus geliefert wird, hat dieser Abschnitt keine Bedeutung für Sie.

Die Kälteakkus dienen dazu, den Auftauprozess zu verlangsamen und die Lebensmittel kühl zu halten, falls eine Panne am Gerät auftritt oder es zur Unterbrechung der Spannungsversorgung am Gerät selber kommt.

Die besten Ergebnisse erzielen Sie, wenn Sie die Kälteakkus in die oberste Schublade des Gefrierbereichs und direkt auf die kühl zu haltenden Produkte legen.

Weiterhin können die Kälteakkus aus dem Gefrierfach entnommen und zur kurzfristigen Kühlung von Lebensmitteln beispielsweise in einer Kühltasche oder einem Thermobeutel o.ä. verwendet werden.

Kalender zum Einfrieren

Um die Lebensmittel stets in Ihrem Optimalzustand genießen zu können, müssen sie stets vor Ablauf des Verfallsdatums verbraucht werden. Die Aufbewahrungsdauer ist je nach Produkt unterschiedlich. Bei den neben den verschiedenen Symbolen angegebenen Werten handelt es sich um die jedem einzelnen Produkt entsprechende Aufbewahrungsdauer in Monaten. Werden eingefrorene Produkte gekauft, so müssen stets das auf der Verpackung angegebene Einfrierdatum und das Haltbarkeitsdatum beachtet werden.

Auftauen der Produkte

Das Auftauen kann auf mehrere Arten erfolgen: Je nach Produkt und vorgesehener Verwendung können Sie zwischen folgenden Methoden auswählen:

- bei Raumtemperatur
- im Kühlschrank
- in einem Elektro-Ofen mit/ohne Heizventilator
- in einem Mikrowellenherd

Aufgetaute oder im Auftauprozess befindliche Produkte sollten möglichst umgehend verbraucht werden. Diese Produkte dürfen nicht wieder eingefroren werden, es sei denn, daß sie zuvor zubereitet worden sind (gebraten oder gekocht). In diesem Fall können sie gemäß den Anweisungen zum Einfrieren von zubereiteten Gerichten erneut eingefroren werden.

Abtauen

Das Kühlfach wird automatisch abgetaut. Das beim Abtauen entstehende Wasser wird in der Abflußleitung (Abbildung 7/5) aufgefangen und zum Kompressor geführt, wo es verdampft. Abflußleitung und Abflußöffnung (Abbildung 7/6) sind stets in sauberem Zustand zu halten, damit das Wasser frei zirkulieren kann.

Gefrierfach

Das Gefrierfach (Abbildung 1/B) wird nicht automatisch abgetaut. So soll verhindert werden, daß eingefrorene Lebensmittel versehentlich aufgetaut werden.

Die Bildung von dicken Eisschichten auf der Gefrierplatte verschlechtert auf das Leistungsvermögen des Geräts und erhöht den Stromverbrauch.

Sobald die Eisschichten eine Stärke von ungefähr einem halben cm erreicht haben, sollte das Gefrierfach abgetaut werden. Es wird aber in jedem Fall empfohlen, das Gerät mindestens ein- oder zweimal jährlich abzutauen. Idealerweise sollte das geschehen, wenn das Gerät vollkommen leer ist. Soll das Gerät aber abgetaut werden, obwohl sich noch eingefrorene Produkte in ihm befinden, so sollten die Schubladen mit dem Gefriergut entnommen und in mehrere Schichten Zeitungspapier oder eine Decke gewickelt und so kühl wie möglich aufbewahrt werden. Die Tür des Gefrierfachs wird offen gelassen und die Stromversorgung des Geräts wird unterbrochen, indem der Netzstecker gezogen wird.

de

Während des Abtauens dient die unterste Gefriergut-Schublade vom Gefrierfach zum Auffangen des Abtauwassers. Nach dem Abtauen Schublade entleeren. Das restliche Tauwasser auf dem Gefrierfachboden mit einem Schwamm oder Lappen aufwischen.

Beim Abtauen sollte stets darauf geachtet werden, diesen Vorgang so schnell wie möglich durchzuführen. (Je länger eingefrorene Lebensmittel bei Raumtemperatur aufbewahrt werden, desto mehr verkürzt sich ihre Aufbewahrungsdauer).

Praktische Ratschläge zur Beschleunigung des Abtauvorgangs

Wird ein Gefäß mit heißem Wasser auf die Gefrierplatte gestellt, so wird der Abtauvorgang beschleunigt.

Bei Verwendung von Abtausprays ist mit äußerster Vorsicht vorzugehen, da diese Sprays zur Bildung explosiver Gase führen oder Lösungsmittel enthalten können. Weiterhin kann es bei nicht sachgemäßem Umgang zu Beschädigungen an den Plastikteilen des Geräts sowie zur Freisetzung gesundheitsschädlicher Stoffe kommen.

Nach Möglichkeit sollte das Eis nicht durch Kratzen entfernt werden, da die Gefrierplatte sehr empfindlich ist und leicht beschädigt werden kann.

Um kleine Eisbildungen zu entfernen, die sich gelegentlich in einigen Bereichen des Geräts bilden, kann ein Schaber oder Kratzer aus normalem Kunststoff verwendet werden. Auf keinen Fall aber darf so stark gekratzt werden, daß die Kratzbewegungen direkt auf der Gefrierplatte erfolgen.

Reinigung

Bevor mit der Durchführung von Reinigungsarbeiten am Gerät begonnen wird, muß stets die Stromversorgung unterbrochen werden, indem der Netzstecker gezogen und/oder die Sicherung herausgeschraubt wird.

Der Kühlschrank sollte einmal monatlich gründlich gereinigt werden.

Das Gefrierfach sollte nach jedem Abtauen ebenfalls gründlich gereinigt werden.

Beim Reinigen des Geräts muß darauf geachtet werden, daß kein Wasser in die Bedienelemente oder Leuchtanzeigen eindringen kann.

Alle Teile des Geräts mit Ausnahme der Gummidichtung an der Gerätetür gründlich reinigen. Hierzu sollte eine Lösung aus lauwarmen Wasser und einem schonenden Spülmittel verwendet werden. Auf keinen Fall dürfen Reinigungsmittel benutzt werden, die Säure oder Lösungsmittel enthalten. Die Gummidichtung der Gerätetür wird lediglich mit klarem Wasser gereinigt und anschließend gründlich abgetrocknet.

Den Abflußkanal (Abbildung 7/5) und die Abflußöffnung (Abbildung 7/6), die sich im Kühlfach befinden, sollten in regelmäßigen Abständen gereinigt werden, damit das Wasser frei zirkulieren kann. Zur Reinigung der Abflußöffnungen sollte ein Stäbchen oder ein ähnlicher Gegenstand benutzt werden.

Es sollte darauf geachtet werden, daß möglichst kein zur Reinigung verwendetes Wasser auf die Auffangschale zum Verdampfen durch den Kompressor tropft.

Das Geräteäußere kann mit unter Verwendung von Reinigungsmitteln, die für lackierte Oberflächen geeignet sind, gereinigt werden. Wenn zur Reinigung des Geräteäußeren übergegangen wird, sollte sich die Gerätetür in geschlossenem Zustand befinden, damit das Reinigungsmittel weder mit den innen befindlichen Plastikteilen noch mit der Gummidichtung der Gerätetür in Serührung geraten kann.

Sobald die Reinigungsarbeiten beendet sind, kann das Gerät wieder angeschlossen und in Betrieb gesetzt werden.

- Die Eisschicht, die sich gebildet hat, hat wirkt sich äußerst negativ auf das Leistungsvermögen des Geräts aus, verhindert die Übertragung der erzeugten Kälte an die Lebensmittel und erhöht den Stromverbrauch.
- Häufiges öffnen und Schließen der Gerätetür sollte nach Möglichkeit vermieden werden. Weiterhin sollten Lebensmittel stets so schnell wie möglich eingelegt bzw. entnommen werden, damit die Gerätetür so kurz wie möglich offen steht. Je weiter die Gerätetür geöffnet oder je länger sie offen gelassen wird, desto eher bildet sich die erwähnte Eisschicht auf der Gefrierplatte.

Ratschläge zum Stromsparen

- Das Gerät in einem trockenen, kühlen und leicht zu lüftenden Raum aufstellen. Das Gerät sollte weder direkter Sonneneinstrahlung ausgesetzt noch in der Nähe von Wärmequellen (Heizkörper, Her, usw.) aufgestellt werden.
- Die Gerichte, die im Kühlschrank aufgehoben werden sollen, sollten gut abgekühlt sein, bevor sie in den Kühlschrank gestellt werden.
- Während das Gerät abgetaut wird, sollten die eingefrorenen Lebensmittel in das Kühlfach gepackt werden. Die Kälte, die diese Produkte ausstrahlen, trägt dazu bei, auch die im Kühlfach befindlichen Lebensmittel zu kühlen.
- Sobald sich eine Eisschicht gebildet hat, sollte ein Abtauvorgang durchgeführt werden.

de

Fehlerbehebung

Bevor Sie sich an den zuständigen Kundendienst wenden, sollten Sie zunächst die folgenden Überprüfungen vornehmen. Auf diese Art und Weise werden Zeit und Geld gespart, die nicht in jedem Fall in den Garantieleistungen enthalten sind.

Panne	Mögliche Ursache
Anormale Geräusche	<ul style="list-style-type: none"> - Möglicherweise ist das Gerät nicht richtig ausgerichtet oder ruht nicht ordnungsgemäß auf dem Untergrund. Eine andere Möglichkeit besteht darin, daß ein Fremdkörper in den Kompressorbereich eingedrungen ist und diese Geräusche verursacht. - Weiterhin sollte geprüft werden, ob an der Rückwand des Geräts befindliche Teile mit der Wand in Berührung stehen. Das entsprechende Teil oder das Gerät vorsichtig von der Wand entfernen.
Die Innenbeleuchtung im Kühlfach funktioniert nicht	<ul style="list-style-type: none"> - Der Schalter ist verklemmt (Abbildung 5/1). - Versuchen Sie, die Verklemmung zu lösen. Falls Ihnen das nicht gelingt, wenden Sie sich an den zuständigen Kundendienst. - Möglicherweise ist die Glühbirne beschädigt oder geschmolzen. Das Gerät von der Stromversorgung trennen, die Schutzverkleidung (Abbildung 3/19) abnehmen und die Glühbirne durch eine neue ersetzen; maximal 15 W, 220-240 V und einem Fuß E-14.
Die Kühlleistung nimmt ab	<ul style="list-style-type: none"> - Die Gerätetür ist zu häufig geöffnet und geschlossen worden. - Es ist gerade oder vor kurzem eine große Menge an Lebensmitteln in das Gefrierfach gepackt worden. - Die Eisschicht, die sich im Gefrierfach gebildet hat, ist zu dick geworden. - Die Lüftung und der Lüftungskanal sind verstopft. - Möglicherweise hat sich ein Fremdkörper zwischen dem Kondensator und der Wand verklemmt. - Der rückseitig angebrachte Kondensator ist möglicherweise verstaubt.
Es findet keine Kälteerzeugung statt	<ul style="list-style-type: none"> - Stecker und Steckdose passen nicht zusammen. - Die Sicherung ist herausgesprungen. - Der Temperatur-Wahlschalter (Abbildung 2/2) befindet sich in der Stellung "0".
Zu niedrige Temperatur im Kühlfach	<ul style="list-style-type: none"> - Möglicherweise ist der Temperatur-Wahlschalter auf einen zu niedrigen Wert eingestellt.

Fehlerbehebung

Sollte der Fehler nach Durchführung dieser Überprüfungen fortbestehen, so wenden Sie sich bitte an den zuständigen Kundendienst.

Versuchen Sie in diesem Fall bitte nicht, den Fehler alleine zu finden und zu beheben.

Achten Sie vor allem darauf, nicht mit den elektrischen Teilen des Geräts in Berührung zu kommen.

In diesen Fällen sollte die Gerätetür so wenig wie möglich geöffnet werden, um Kälteverluste so weit wie möglich zu vermeiden.

Hinweis!

Sollte die Temperatur im Geräteinneren infolge einer Panne oder eines Kurzschlusses ansteigen, so muß überprüft werden, ob die eingefrorenen Lebensmittel aufgetaut sind oder ob der Auftauprozeß eingesetzt hat.

Produkte, die aufgetaut sind oder bei denen der Auftauprozeß bereits eingesetzt hat, dürfen nicht wieder eingefroren werden.

Diese Produkte dürfen nicht wieder eingefroren werden, es sei denn, daß sie zuvor zubereitet worden sind (gebraten oder gekocht). In diesem Fall können sie gemäß den Anweisungen zum Einfrieren von zubereiteten Gerichten erneut eingefroren werden.


Entsorgung von Altgeräten

Sicherheitsanweisungen

Sobald ein Altgerät nicht mehr benutzt werden soll, sollte es möglichst umgehend vollkommen unbrauchbar gemacht werden. Hierzu wird der Netzstecker gezogen und das Anschlußkabel abgeschnitten. Der Verschluß sollte ausgebaut oder zerstört werden. Mit dieser Maßnahme wird der Gefahr vorgebeugt, daß sich Kinder beim Spielen mit dem Altgerät versehentlich im Gerät einschließen können.

Kundendienst

Typenschild

Abbildung 

Wenn Sie sich an den zuständigen Kundendienst wenden, so geben Sie bitte stets die Gerätenummer (22) und die Herstellnummer (23) an. Beide Angaben finden Sie schwarz eingrahmt auf dem Typenschild.

Das Typenschild selber befindet sich im Inneren des Kühlschranks und zwar links von den Obst- und Gemüseschalen.

Die Anschrift und Telefonnummer Ihres zuständigen Kundendienstes finden Sie in unserer Kundendienstaufstellung oder aber im örtlichen Telefonbuch.

en

Removal and Disposal of old appliances

Disposal of your old appliance

Your old appliance contains material which can be used again. Dispose of your old appliance at an official recycling collection centre.

You should render your old appliance useless prior to disposing of it and replacing it with a new one:

- Unplug your appliance from the mains electricity supply.
- Cut the mains cable on your appliance and remove it, together with the plug.
- Remove all locks and/or closure fittings from the door or disable them in order to prevent any children that might come to play with the appliance from getting locked inside and running the risk of death (suffocation).

All refrigeration and freezing appliances contain insulating and refrigerating gases which need to be specially treated and disposed of. Make sure that the piping on your appliance's cold circuit is not damaged in any way before disposing of it at your local Official Collection Centre.

Recommendations for the disposal of packing material

Do not let children play with the packing material or any part of it. This appliance is not a toy! The cardboard and plastic sheeting used for packing may give rise to suffocation!

The packing material is there to protect your new appliance during transportation to your home. All the packing materials used are environmentally friendly and can either be recycled or re-used.

Help protect the environment by making sure that packing material is disposed of/recycled by environmentally friendly means.

Your Supplier or Local Authority will be pleased to inform you as to how these materials may best be disposed of in such a way as not to harm the environment.



This appliance is labelled in accordance with European Directive 2002/96/EG concerning used electrical and electronic appliances (waste electrical and electronic equipment - WEEE). The guideline determines the framework for the return and recycling of used appliances as applicable throughout the EU.

Safety Advice and General Warnings

Read and observe both these instructions of use and all other information that comes with your appliance. Keep these instructions for later use or for later owners.

This appliance has been designed for

- use solely in a household environment,
- the refrigeration and freezing of food.

Should the appliance be used for industrial purposes, then the relevant rules and standards should be taken into consideration.

⚠ Warning!

Install and connect this appliance to the mains electricity supply in accordance with the assembly instructions attached. Should the appliance be or have been damaged in any way, then it should not be used (turned on). In case of doubt, get in touch with the distributor you purchased your appliance from.

Danger of injury

Do not damage the parts and components which make up the cold circuit, for example by piercing the refrigerant fluid pipes with sharp objects, bending the pipes or scratching the materials that surfaces are coated with, etc. If the refrigerant fluid spurts out under pressure, then you are in danger of injury to your eyes. The agent may also catch fire.

Emergency procedure

- Rinse your eyes with abundant water; contact a doctor.
- Keep the appliance away from sparks used to light flames or fire sources.
- Remove the mains cable from the mains electricity supply. Ventilate the room thoroughly for several minutes.

⚠ Danger of explosion

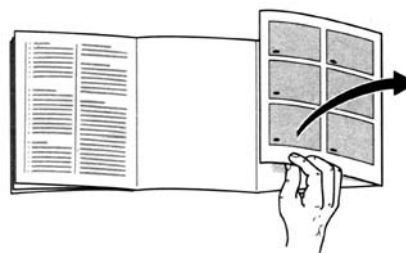
Keep drinks with high alcohol content in hermetic containers; they should also be placed in an upright position at all times.

Do not keep products containing propellant agents or gases (cream canisters, sprays) or explosive material in the appliance.

⚠ Important

- Do not block the ventilation grilles on the refrigerator casing.
- Do not use mechanical devices or any other method to accelerate the thawing-out process, other than those recommended by the manufacturer.
- Do not damage the refrigeration circuit.
- Always use the internal electrical components recommended by the manufacturer for your refrigerator/freezer.

Getting to know the unit



These instructions are valid for different models and may, therefore, describe features and points which are not relevant to your particular appliance.

Figure 1

- 2 Temperature selection control and interior light.**
- 3 Storage shelves**
- 4 Rear wall of the appliance (chilling)**
- 5 Drainage duct**
- 6 Drainage outlet**
- 7 Glass shelf**

en

- 8 Vegetable drawers
 - 9 Rack
 - 10 Bottle rack
 - 11 Freezing drawers
 - 12 Ventilation grills
 - 22 Switch (Fig 2)
- A Refrigerator compartment
 - B Freezer compartment

Climate class - Maximum room temperatures

Each appliance's climate class is shown on its characteristics plate and indicates what temperature ranges the appliance is designed to work in.

Climate class	Room temperature
SN	+10 °C to 32 °C
N	+16 °C to 32 °C
ST	+18 °C to 38 °C
T	+18 °C to 43 °C

Ventilation

Figure 2

The hot air produced between the appliance and the wall behind it must be allowed to escape easily, otherwise the appliance shall have to work harder than necessary and thereby incur high and unnecessary electricity consumption. For this reason, the ventilation and air openings must never be blocked.

18

Usable capacity

Information on the usable capacity can be found inside your appliance on the rating plate.

Connecting the appliance

Clean the appliance before turning it on for the first time.

Connecting the appliance

The mains electricity supply socket must be easily accessible. Connect the appliance to a 220-240 V (N/SN) or 220-230 V (ST)/50 Hz AC electricity current via an earthed electricity socket fitted in accordance with relevant standards. The connection must be protected by a fuse of at least 10 amps.

When an appliance is to be used in a Non-European country, it is necessary to check that the connection voltage and the type of current described on the appliance's characteristics plate are the same as the national mains electricity system. The characteristics plate is on the bottom left-hand side inside the refrigerator compartment. Should it be necessary to change the mains electricity supply plug, then this must be carried out by the brand's specialist technicians.

Warning!

Do not under any circumstances whatsoever connect the appliance to electronic energy-saving connection devices (e.g. Ecoboy, Sava Plug, etc.) or inverse rectifiers which convert DC currents into 230 AC currents (e.g. solar energy systems, maritime electricity systems).

Connection and temperature selection

Clean the interior of the appliance thoroughly before using it for the first time. (See cleaning).

Connection

Turn the temperature selector (figure 2) which is set at the "0" position. This will initiate refrigeration process.

Observations:

When the appliance is operating, drops of water or a layer of frost form on the rear wall of the appliance. This is normal. The appliance will automatically eliminate these and it is not necessary to scrape the frost off or dry the drops of water. The water is channelled along the drainage duct (figure 7/5) and is collected in a tray at the back of the appliance where it is evaporated.

When the freezer compartment door is closed a vacuum is produced inside; wait two or three minutes before reopening it in order to allow it to depressurize.

Temperature selection

Use the temperature selector (Figure 2) to regulate the temperature inside the refrigerator and freezer compartments according to the room temperature. The high numbers correspond to low degrees of temperature.

When the temperature selector is at position "0", the refrigeration process is turned off. This process will be initiated when the selector is turned to position "1".

An intermediate temperature position is recommended (approximately "2-3").

To freeze food, turn the temperature selector to position ~ "3" (see Freezing).

Important for storing frozen foods

If the temperature of the place in which the appliance is to be installed is lower than +18°C, it is necessary to turn on the switch. The red light will be visible. (Figure 2/22).

When this operation is carried out, the interior light will stay on at reduced power and in this way the necessary temperature will be maintained inside the freezer compartment for the long-term food storage.

Disconnection and Disuse

Disconnecting the appliance

Position the temperature selector (Figure 2/2) at "0", which will disconnect the functioning and the refrigeration process as well as the interior light.

Leaving the appliance out of action

If you do not need to use the appliance during a long period of time, unplug, defrost and clean it. Leave both doors open.

en

Arranging the foodstuffs inside the appliance

How to change the layout of the accessories

The position of the shelves can be changed if so wished. To change them, pull them towards you, push down and remove, then place them in the desired position. (Figure 3)

Pull out the containers and racks situated in the door to clean them. (Figure 4).

When putting foodstuffs into the appliance, the following points should be taken into account.

Allow hot food to cool down completely before placing in the appliance

- Cover or wrap foodstuffs well before putting them into the appliance. This will prevent any loss of flavour, aroma or colour. They will stay fresh longer and will not dry out, and the transmission of flavours and smells is thus avoided.
- Do not allow grease or oil to come into contact with the plastic parts of the appliance or with the door seal. (These parts become porous easily).
- Do not store explosive materials in the appliance.
- Place bottles containing liquids with a high alcohol content in airtight containers and always store in an upright position.

- The coldest areas of the refrigerator compartment are at the back and on the glass shelf. Use these areas to store products that are easily perishable.
- Do not store bottles that contain liquids which may freeze in the appliance. If the liquid freezes the bottle will explode.

Example of food distribution

Figure 1

Refrigerator Compartment A

On the racks (3): from top to bottom - bakery products, pre-cooked food, dairy products.

On the glass shelf (7): meat and processed meat products.

In the vegetable drawers (8): vegetables, fruit and salad products.

In the rack (9): jars, tubes, small bottles.

In the bottle rack (10): large bottles.

Freezer Compartment B

In the upper drawer (11): freezing food, ice-making, food storage.

In the lower drawers: food storage.

Note refrigeration zones in the refrigerator compartment!

The air circulation in the refrigerator compartment means that there are zones at different temperatures.

Depending on the model, the zone for sensitive foods is right at the bottom between the arrow on the side and the glass surface below (fig. 10/1 and 2) or between the two arrows (fig. 11/1 and 2). Ideal for storing meat, fish, sausage and salad mixtures, etc.

Freezing/Storing food and Making ice

The following points should be taken into account when buying frozen foods

- Only buy products if the packaging is in perfect condition.
- Do not buy products that have passed their use-by date.
- Check the freezers at the establishment where you buy the products. The unit must have a thermometer that is easily visible. The temperature must be lower than -18°C .
- Shop for your frozen products towards the end of your shopping. Wrap them in several layers of newspaper or put them into an isothermal or insulating bag to take them home in and make the journey as quickly as possible. Once home, put the products into the freezer without delay.

Advice on wrapping the products or putting them into containers

To home-freeze food, always buy top-quality fresh products that are in perfect condition. Wrap or pack the food into airtight containers to prevent it from drying out or losing its flavour.

Suitable containers and materials:

Plastic sheets, polyethylene film, aluminium foil and containers made of paraffin cardboard, aluminium or plastic are suitable for freezing. These products are available at specialist shops.

Materials that are not suitable for home-freezing:

Wrapping paper, vegetable-sized paper, cellophane, bin bags or used plastic shopping bags. Wrap the food well and extract as much of the air as possible from inside the package and then seal.

Suitable materials for sealing:

Strong elastic bands, plastic clips, string, adhesive tape that is resistant to cold temperatures, humidity, etc. Bags and polyethylene film can be sealed with a special appliance for plastic materials. Before putting the food into the freezer compartment, mark the packs clearly with the contents and add the date.

Freezing Capacity

Information about the max. freezing capacity according to current standards can be found on the rating plate.

The maximum freezing capacity for fresh food in 24 h (distributed on the freezer racks) is indicated on the characteristics plate (in Kg/24h), see figure 9.

Regulating the temperature selector to freeze and use of the freezing switch

Set the temperature selector at position ~ "3" to freeze food. Connect the fast-freeze button (Figure 2/22). (A red mark will appear when this switch is connected). When the freezing process is complete (about 24 hours later), disconnect the switch.

en

Note the following points when freezing fresh products

Place the food directly onto the special freezing surface located on the base of the upper drawer. This will lead to faster and more efficient freezing. Make sure that pre-frozen products that are already stored in the freezer do not touch the fresh food that is being frozen.

Making Ice Cubes

Figure 6

Fill the tray to full and place on the special freezing surface or in the upper drawer. To remove the ice cubes easily once they are frozen, gently bend the tray.

Cold Accumulators

This accessory is only included with some models. Therefore, if your appliance does not have it, please go to the next section.

The accumulators delay the defrosting process and help to keep the food cold in the event of a breakdown or power cut.

The best results in these cases are obtained by placing the accumulators in the upper drawer directly on top of the frozen food.

The accumulators can also be taken out of the freezer and used as a practical means of keeping fresh food cold for short periods in portable cool-boxes and isothermal bags.

Chart showing storage periods for frozen foods

In order to enjoy the frozen products when they are at their best, they should always be consumed before their freezing date expires. This period varies according to the type of product. The numbers shown next to the symbols indicate the recommended storage periods in months for each product. When pre-frozen products are bought, check the use-by date shown on the packaging.

Defrosting food

It is possible to defrost food in many different ways. Depending on the type of food and the use it will be put to, choose between the following methods:

- at room temperature
- in the refrigerator compartment
- in an electric oven with/without fan
- in a microwave oven

Use all the food up once it has been allowed to partially or completely defrost. Do not re-freeze these products unless they have been previously cooked (in the oven or boiled), in which case they may be refrozen according to the instructions for pre-cooked foods.

Defrosting the Appliance

The Refrigerator Compartment

The refrigerator compartment defrosts automatically. The drainage duct (Figure 7/5) collects all the water from the defrosting process and channels it to the compressor where it is evaporated. Ensure that the drainage duct and the drainage outlet (Figure 7/6) are always kept clean in order that the water may circulate freely.

The Freezer Compartment

The freezer compartment (Figure 1/B) does not defrost automatically. This avoids the risk of the frozen products being accidentally defrosted.

The formation of thick layers of frost on the freezing surface influences the performance of the appliance and increases energy consumption.

When the layer of frost is approximately 0,5 cm thick it is necessary to defrost the compartment. At all events, it is recommended that the freezer be defrosted at least once or twice a year. The best time to do this is when the appliance is empty.

If you have food in the freezer and you wish to defrost it, remove the freezer drawers complete with their contents. Wrap the drawers in several layers of newspaper or in a blanket, and put them in the coolest place you have available. Leave the freezer compartment door open and unplug.

During the defrosting process the bottom frozenfood drawer in the freezer compartment collects the water. When the defrosting process is complete, empty the drawer. Wipe the remaining water off the freezer- compartment floor with a sponge or cloth.

Ensure that the defrosting process is carried out as quickly as possible (The longer the products are kept at room temperature, the less time they will stay frozen).

Advice for speeding up the defrosting process

To accelerate the defrosting process, the best thing to do is to place a pan of hot water on the freezing surface.

Take care if using a defrosting spray, as they can cause the formation of explosive gases, contain solvents and propellants that may damage the plastic parts of the appliance, and can be damaging to the health.

If possible, avoid scraping away the ice or frost, as the sides of the freezer are very delicate and are easily damaged.

To eliminate the small formations of ice or frost that appear from time to time in some parts of the appliance, break it up with a plastic scraper. Never scrape to such an extent that you touch the freezing surface of the appliance.

The best solution is to leave the appliance to defrost naturally.

en

Cleaning

Before cleaning the appliance, unplug it from the mains or disconnect the fuse.

Clean the refrigerator compartment once a month.

Clean the freezer compartment whenever you defrost it.

Avoid water coming into contact with the controls or the interior lamps.

Clean all the parts of the appliance, with the exception of the door seal, with a mixture of warm water and detergent. Never use cleaning products that contain solvents or acids. Wipe the door seal with clean warm water only, and dry well.

Clean the drainage duct (Figure 7/5) and the drainage outlet (Figure 7/6) situated in the refrigerator compartment more frequently in order that the water may circulate freely. Use a toothpick or similar object to clear the outlet. When cleaning the refrigerator, prevent water from running into the evaporation trough of the compressor.

The exterior of the appliance may be cleaned with any product that is suitable for sprayed surfaces. Keep the door closed while cleaning the outside to prevent the product coming into contact with the plastic parts of the appliance or the door seal.

When you have finished cleaning the appliance, reconnect it and start it running.

Energy-Saving Advice

- Install the appliance in a cool, dry, easily-ventilated room. Protect it from direct sunlight and sources of heat (radiators, ovens, etc...).
- Leave hot food to become completely cool before putting it into the appliance.
- When defrosting the appliance, put the frozen products in the refrigerator. The cold air given off by these products will be used to cool the food in the refrigerator compartment.
- Always defrost the appliance when a thick layer of ice frost has formed.
- The formation of frost influences the performance of the appliance, impedes the passage of cold air to the products, and increases energy consumption.
- Avoid opening the door frequently. When introducing or removing food, keep the door open for as short a time as possible. The more the door is opened, the quicker the ice will form on the freezing surface.

How to repair minor faults yourself

Before calling the Technical Assistance Service, it is a good idea to follow the indications set out below. In this way, time and money is not wasted unnecessarily, as not all faults are covered by the guarantee.

Fault	Possible Cause
Strange noises	<ul style="list-style-type: none"> - It is possible that the appliance is not properly levelled, or that the floor is not level. - Another possibility is that something has got caught in the area of the compressor. - Check that none of the parts at the back of the appliance are in contact with the surface of the appliance itself, or the wall. If this is the case, carefully straighten the part.
The refrigerator compartment interior light does not work	<ul style="list-style-type: none"> - The switch is jammed (Fig. 5/1). Try to move it and if this is not possible, call the Technical Assistance Service. - The bulb may be faulty or have fused. Disconnect the appliance, remove the cover (Fig. 8/19) and fit a new bulb, max. 15W, 220-240V, E14 cap.
Performance is reduced	<ul style="list-style-type: none"> - The door has been opened too often. - A large quantity of food has just been put into the freezer. - The layer of frost in the freezer compartment is too thick. - The ventilation and the ducts are covered. - Something has got caught between the condenser and the wall. - The condenser, located at the rear of the appliance, is full of dust.
The appliance does not cool at all	<ul style="list-style-type: none"> - The plug is not properly plugged into the socket. - The fuse has blown. - The temperature selector (fig. 2/2) is at the "0" position.
The temperature in the refrigerator compartment is too low	<ul style="list-style-type: none"> - The position at which the temperature selector is set is too low.

en

How to repair minor faults yourself

If, after having followed the indications set out above, you are unable to rectify the fault, call the Technical Assistance Service.

Do not continue trying to find the fault and rectify it yourself. Above all do not touch the electric parts of the appliance.

Try to open the refrigerator door as little as possible in order to prevent the cold air escaping.

Warning!

If the temperature inside the appliances rises as a result of a fault or a power cut, check that the frozen products have not partially or completely defrosted.

Do not re-freeze products that have completely or partially defrosted.

To re-freeze, cook the food first (in the oven /by boiling) and then freeze according to the instructions for pre-cooked food.

Disposing of old appliances

Safety indications

Old appliances that are not to be used again must be rendered unserviceable immediately in the following way for safety reasons:

Remove the plug and cut the lead off.
Remove and destroy all locks and bolts.
In this way any possible risk of children being locked inside is prevented.

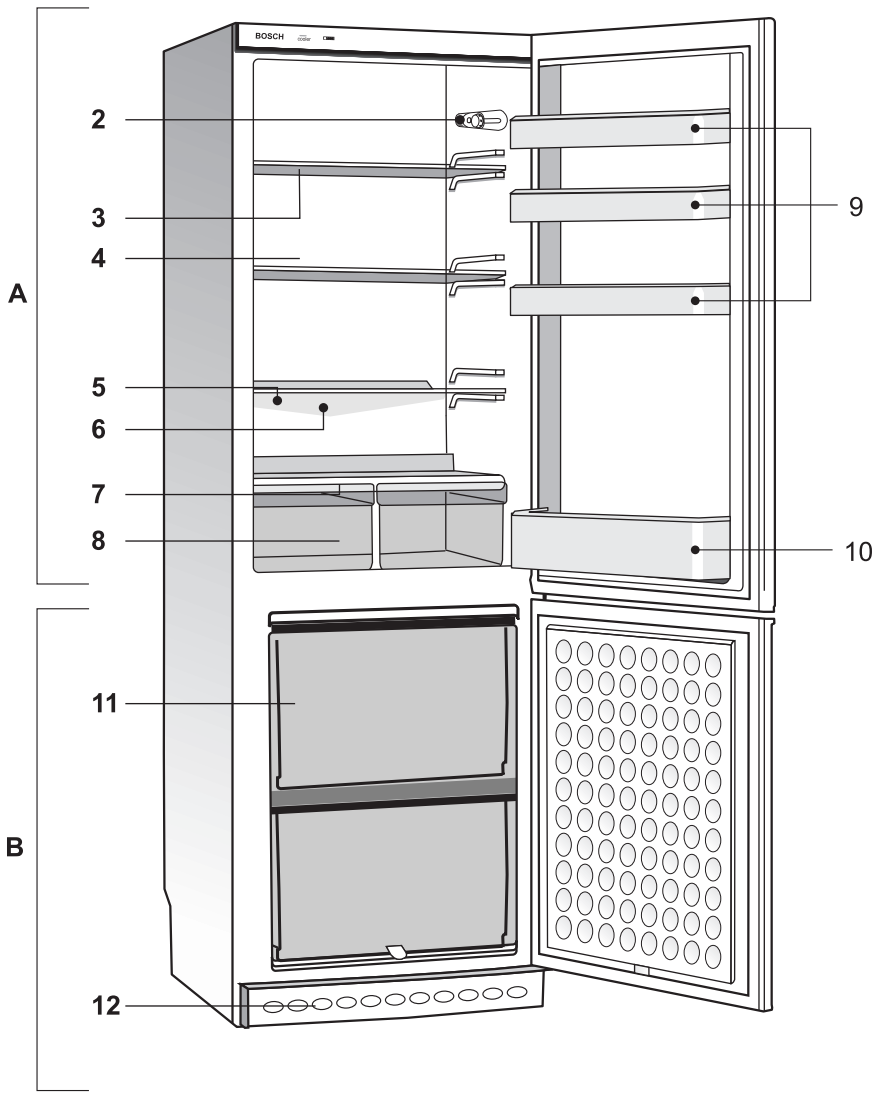
After-Sales Service

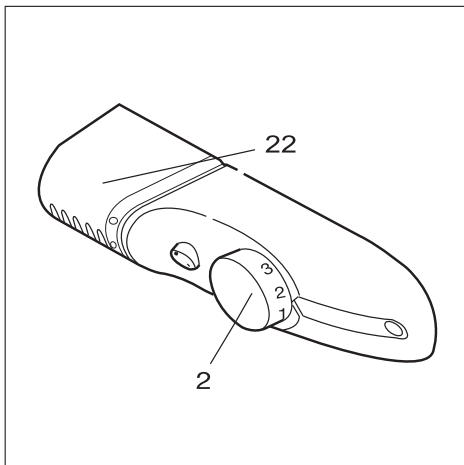
Figure 9

When calling the Technical Assistance Service, please quote the number the appliance (22) and the serial number (23). Both these numbers are to be found set out on the Specifications Plate in the area outlined in black.

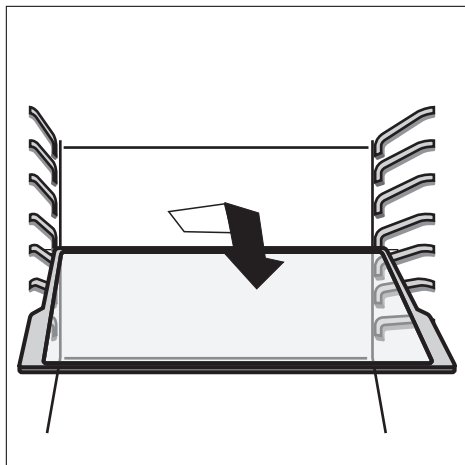
The Specifications Plate is situated at the bottom left-hand side of the refrigerator compartment near the vegetable drawer.

You will find the address and telephone number of your nearest Technical Service Agent on the list of Service Centres, or in your local telephone directory.

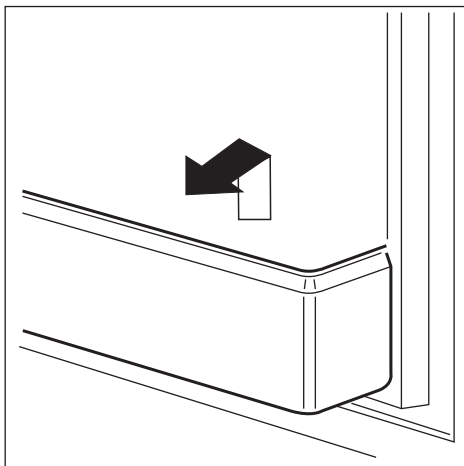




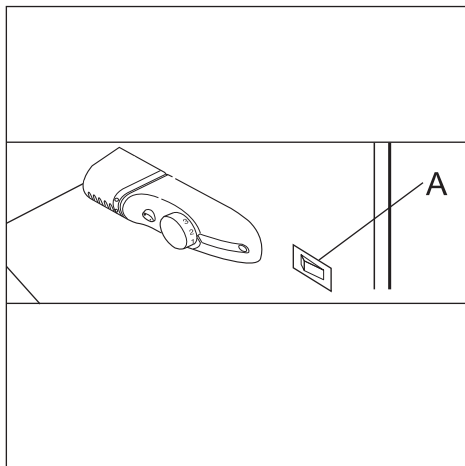
2



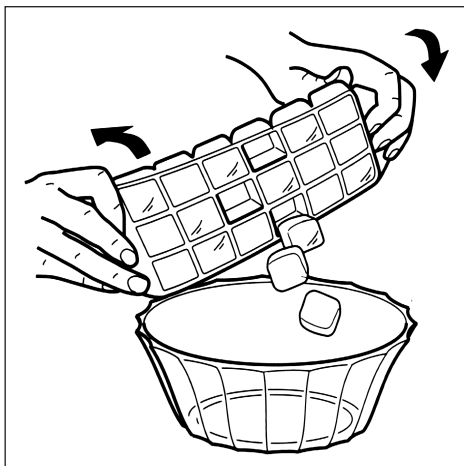
3



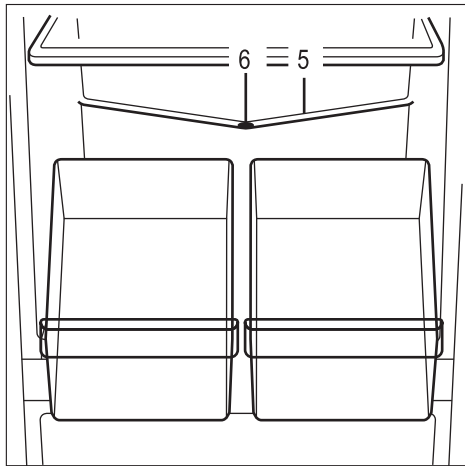
4



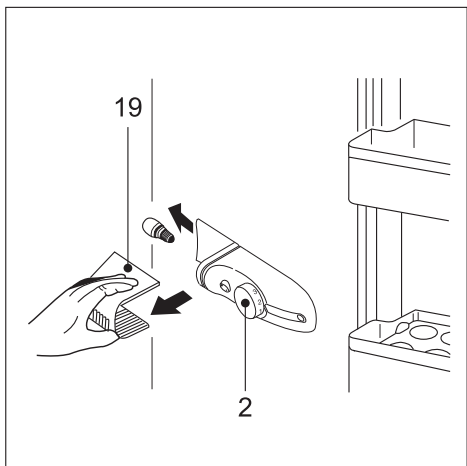
5



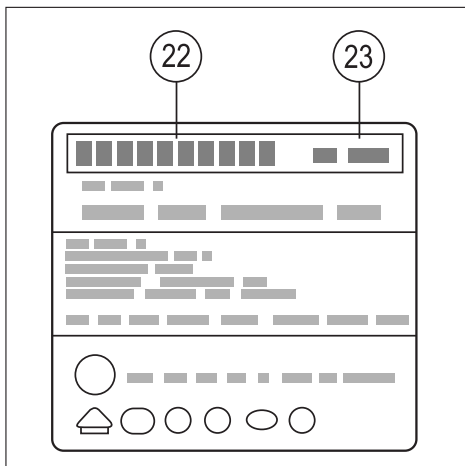
6



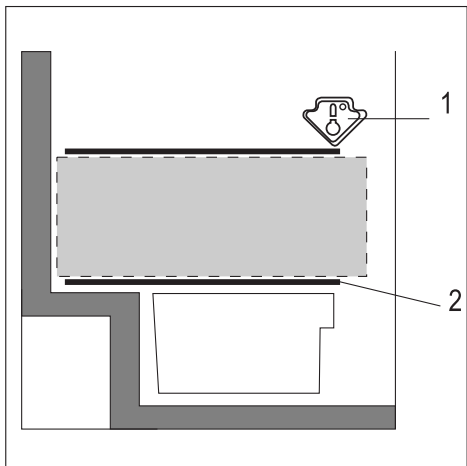
7



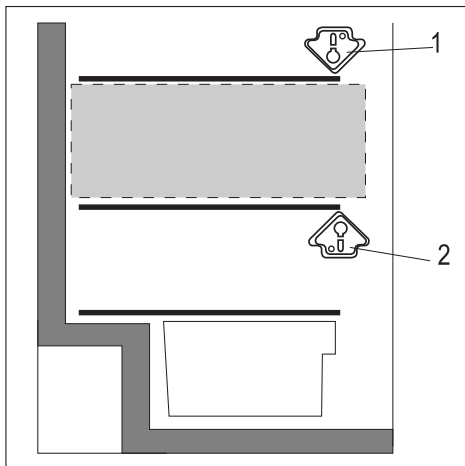
8



9



10



11

Änderungen vorbehalten
Subject to modification

ROBERT BOSCH HAUSGERÄTE GMBH
Carl-Wery Str. 34/81739 München // Germany

Nº Código 9000133616 (8512)